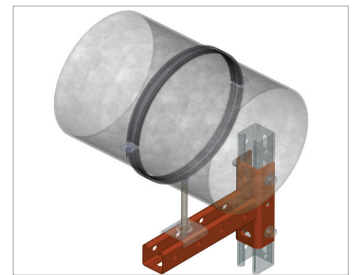
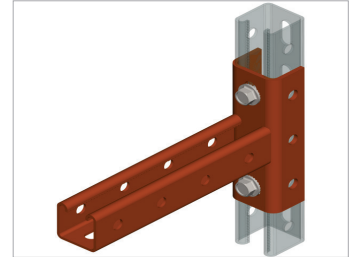
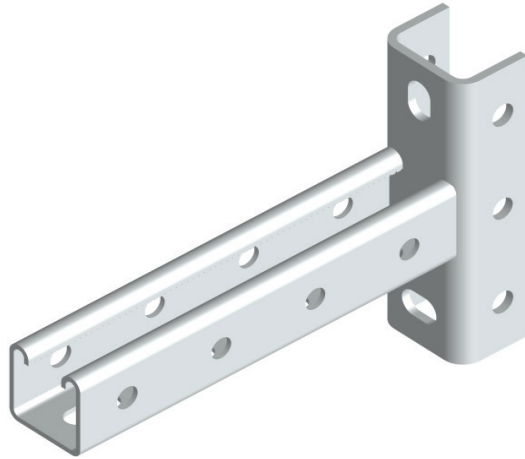


SKS-41 Консоль седельная 41x41мм



ОПИСАНИЕ

Свойства и преимущества

- Выдерживает высокие нагрузки благодаря седельной конструкции опорной площадки
- Крепление инженерных систем
- Монтаж к Страт профилю
- Зубцы для точного позиционирования и надежного соединения элементов
- Удобство в использовании
- Быстрый и простой монтаж

МАТЕРИАЛ

- Сталь марки 08ГПС, ГОСТ 1050 - 88

Исполнение

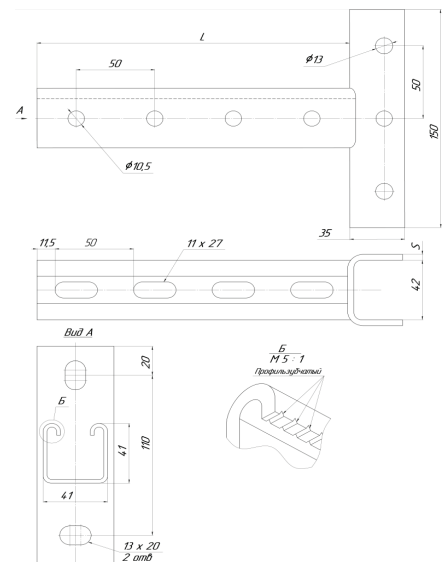
1 ВАР. Цинкование по методу Сендзимира.
Климатическое исполнение УТ 2,5
соответствует ГОСТ 15150 - 69

2 ВАР. Горячее цинкование методом окупания.
Климатическое исполнение УТ 1,5
соответствует ГОСТ 15150 - 69

КАТЕГОРИИ РАЗМЕЩЕНИЯ

- 1 ВАР.** Внутри помещений
- 2 ВАР.** Внутри и снаружи помещений

Артикул Исполнение 1	Артикул Исполнение 2	L (мм)	S (мм)	кг/шт	Уп. min
SKS-41-100	SKS-41-100-HD	100	4	1,00	1
SKS-41-150	SKS-41-150-HD	150	4	1,11	1
SKS-41-200	SKS-41-200-HD	200	4	1,23	1
SKS-41-250	SKS-41-250-HD	250	4	1,35	1
SKS-41-300	SKS-41-300-HD	300	4	1,47	1
SKS-41-350	SKS-41-350-HD	350	4	1,59	1
SKS-41-400	SKS-41-400-HD	400	4	1,70	1
SKS-41-450	SKS-41-450-HD	450	4	1,82	1
SKS-41-500	SKS-41-500-HD	500	4	1,94	1
SKS-41-550	SKS-41-550-HD	550	4	2,06	1
SKS-41-600	SKS-41-600-HD	600	4	2,18	1
SKS-41-650	SKS-41-650-HD	650	4	2,29	1
SKS-41-700	SKS-41-700-HD	700	4	2,41	1
SKS-41-750	SKS-41-750-HD	750	4	2,53	1
SKS-41-800	SKS-41-800-HD	800	4	2,65	1
SKS-41-850	SKS-41-850-HD	850	4	2,77	1
SKS-41-900	SKS-41-900-HD	900	4	2,89	1



Детальную информацию о нагрузках (F) можно найти в таблицах расчетных допустимых нагрузок.